

Padcsiszoló egyenes csiszolóval 200W 230V



Használati utasítás

Az eredeti utasítások
fordítása

Elem	Leírás
Motor	230 VAC, 50 Hz, egyfázisú, 200 W, 0,8 A (indításkor), 0,7 A (terhelés nélkül), 0,8 A (terheléssel). rakomány)
Sebesség üresjáratban	0-9 900 fordulat/perc
Kábel	Háromvezetékes földelt
Köszörűkövek	1-3x3/4 hüvelykes csiszolókö 1-3x3/4 hüvelykes rostkorong
Orsó	átmérő 0,39 inch
Rugalmas tengely	hossza 31 hüvelyk
Rugalmas tengelybilincs	Átmérő 1/18 inch
Rugalmas tengelyvég	1/8 hüvelyk
Jellemzők	Képesség a munka sebességének beállítására Kulcskészlet hajlékony tengelyhez
Akusztikai teljesítmény / hangnyomás - dB(A)	Terheletlenül: Lp 92,9 dB(A), LW 105,9 dB(A), Terhelés alatt: Lp 91,8 dB(A), LW 104,8 dB(A),

Tartsa meg ezeket az utasításokat

Ez a dokumentum a figyelmeztetésekről és óvintézkedésekről, a telepítési utasításokról, a működtetési és karbantartási eljárásokról, a pótalkatrész-listákról és a következőkről tartalmaz információkat.

diagram. Tartsa meg a vásárlást igazoló bizonylatot az utasításokkal együtt. Írja a számla számát a kézikönyv belső elülső borítójára. A használati utasítást és a számlát biztonságos és száraz helyen kell tárolni. későbbi felhasználásra.

Figyelmeztetések és óvintézkedések

FIGYELMEZTETÉS: A berendezés használata során mindig tartsa be az alapvető biztonsági óvintézkedéseket, hogy csökkentse a sérülés és a berendezés károsodásának kockázatát.

A termék használata előtt olvassa el az összes használati utasítást!

- 1. Ne működtesse a készüléket egyedül.** Ha baleset történik, valaki a közelben segíthet Önnek.
- 2. Kapcsolja ki a tápegységet.** Ha a gépet nem használja, illetve karbantartási munkák elvégzése vagy tartozékok, például csiszolókorongok cseréje előtt válassza le a tápellátásról. Soha ne használja a weboldalt.
Ne hagyja el a bekapcsolt készüléket, és ne távolodjon el tőle.

3. **Tartsa tisztán a munkahelyet.** A rendetlenség balesetekhez vezethet, ami súlyos sérülések.



4. Tartsa távol a gyermekeket a gépet használó munkahelytől. Gyermekek soha ne tartózkodjanak a készülékkel a munkaterület közelében. Ne engedje, hogy hozzáférjenek a berendezéshez, a szerszámokhoz és a hosszabbítókábelekhez.

5. Tárolja a nem használt berendezéseket. Ha nem használja a berendezést, a korrózió megelőzése érdekében tárolja száraz helyen. Mindig biztosítsa és tartsa a berendezést gyermekek elől elzárva.

6. Viseljen megfelelő ruházatot. Ne viseljen laza ruházatot vagy ékszereket, mivel azok beakadhatnak a mozgó alkatrészek. A munka során nem vezető elektromos ruházat és védőlábbeli viselése ajánlott. Hosszú haj esetén használjon megfelelő védelmet. Használjon maszkot vagy légzőkészüléket is.
ANSI által jóváhagyott műszer.

7. Megfelelő szemvédelmet kell használni. Mindig jóváhagyott védőszemüveget használjon ANSI.

8. Ne becsülje túl a lehetőségeit. Mindig egyensúlyozzon és álljon szilárd talajon. Ne hajoljon le, hogy hozzáférjen a keretek és a villanyvezetékek körüli területekhez.

9. Vigyázzon a felszerelésre. Ellenőrizze a csiszolókorongok repedéseit és a tápkábelt. Sérülés esetén azonnal vigye a berendezést vagy annak egy részét javíttatni egy erre felhatalmazott szakemberhez.

10. Használja a megfelelő eszközt a munkához. Ne használjon kisebb eszközöket vagy azok tartozékait nagyobb ipari munkákhoz. A készüléket speciális alkalmazásokhoz tervezték. Tilos a készüléket módosítani és más célra használni, mint amire tervezték.

11. Legyen éber. Figyeljen az elvégzett munkára, és használja a józan ésszt. Ha a kezelő fáradt, ne használjon semmilyen szerszámot.

12. Ellenőrizze, hogy a berendezés nem sérült-e meg. A berendezés használata előtt győződjön meg arról, hogy a berendezés egyetlen része sem sérült meg. Ellenőrizze, hogy a berendezés megfelelően működik-e, és hogy helyesen szerelt, szabadon mozgatható, nem sérült. A sérült alkatrészeket szakképzett szakembernek kell megjavítania vagy kicserélnie. Ne működtesse a berendezést, ha a kapcsoló nem kapcsol ki és be megfelelően.

13. Pótalkatrészek és tartozékok. A karbantartáshoz csak eredeti pótalkatrészeket használjon. Más alkatrészek használata esetén a garancia érvényét veszti. Csak a szerszámmal való használatra tervezett tartozékokat használjon. A jóváhagyott tartozékok a gyártónál kaphatók.

14. Ne használja a szerszámot, ha a kezelő alkohol vagy kábítószer hatása alatt áll. Olvassa el a weboldalt.
a felhasználóknak szóló írásos tájékoztatás annak biztosítására, hogy a kezelő pszichomotoros képességei ne károsodjanak az ilyen típusú gyógyszerek használata során. Kétség esetén ne használja ezt a készüléket.

15. Használja a megfelelő méretű és típusú hosszabbító kábeleket. Ha szükség van a következők használatára

hosszabbítót, akkor a megfelelő típusú és méretű hosszabbítót használja a készülék megfelelő áramellátásához. A nem megfelelő hosszabbító kábel használata megolvadhat és kigyulladhat, valamint elektromos károkat okozhat a berendezésben. Berendezés

0 és 10 amper közötti áramerősségű (kb. 1,5 m-ig) és 18 AWG vezeték méretű hosszabbító kábel használata szükséges. Hosszabb hosszabbító kábelhez nagyobb vezeték méret szükséges. Ha a



a készüléket kültéren használják, használjon kültéri használatra alkalmas hosszabbító kábelt. (Jelölés "WA").

16. Legyen óvatos, mert a fa tartósítószereket, például króm-réz-arzenátot (CCA) tartalmazhat, amely mérgező lehet. Az ilyen anyagok vágásakor ügyelni kell a káros anyagok belégzésének elkerülésére és a bőrrel való érintkezés minimalizálására.

17. Karbantartás. Saját biztonsága érdekében a készülék szervizelését és karbantartását rendszeresen szakképzett szakembernek kell elvégeznie.

További speciális biztonsági utasítások a padcsiszológépekhez

1. Fémek csiszolásakor szikrák keletkezhetnek, amelyek érintkezhetnek a ruházattal, vagy a kísérő arcát. Viseljen arcmaszkot és megfelelő védőruházatot. Gondoskodjon arról is, hogy a darálót ne használja gyúlékony anyagok vagy folyadékok közelében. Mindig győződjön meg arról, hogy minden védőburkolat mindig a helyén van.
2. Győződjön meg arról, hogy a csiszolókorongokat úgy tervezték, hogy a csiszológép fordulatszámán működjenek.
3. A túlmelegedés megelőzése érdekében időnként helyezze a földi tárgyat vízbe. Legyen óvatos, hogy megakadályozza a víz érintkezését a darálóval.
4. A munkadarab megállításához használja a gép tartóelemét. Ha nem használja a gép támasztóelemét, akkor a csiszolókorong nyomatéka miatt a munkadarab kiszakadhat a kezelő kezéből.
5. Fémek, például alumínium és sárgaréz megmunkálásakor ne használjon alumínium-oxidból készült pengéket. Nem fémből álló anyagok megmunkálásához szilíciumkarbid pengéket használjon.
6. Az anyag polírozásakor a munkadarabot mindig a kerék aljánál tartsa. Mindig tartsa távol az ujjait a csiszolókorongtól.

Megjegyzés: A készülék teljesítménye a helyi feszültségingadozásoktól függően változhat. A hosszabbító kábelek használata szintén befolyásolhatja a készülék teljesítményét.

FIGYELMEZTETÉS: Az ebben a kézikönyvben szereplő figyelmeztetések, óvintézkedések és utasítások nem vonatkoznak a következőkre minden lehetséges körülmény és helyzet. **A kezelőnek tisztában kell lennie azzal, hogy a józan ész és az óvatosság olyan tényezők, amelyeket nem lehet beépíteni ebbe a termékbe. Ezek olyan elemek, amelyeket csak az üzemeltető tud biztosítani.**

Kicsomagolás

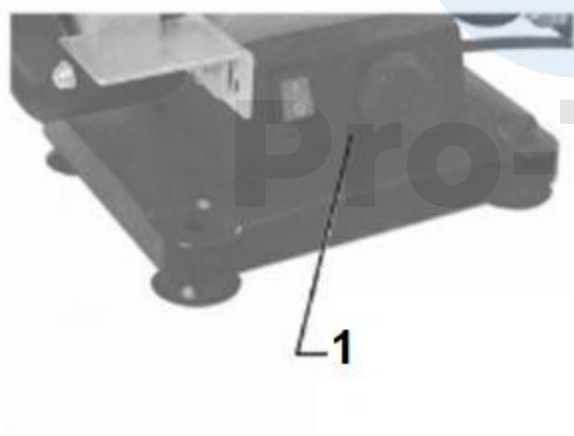
Kicsomagoláskor győződjön meg arról, hogy az alább felsorolt összes alkatrész benne van:

- 1) Padcsiszoló
- 2) Rugalmas tengely
- 3) Kulcs
- 4) Csiszoló kő
- 5) Szálas lemez
- 6) Kőhegy

Ha ezen alkatrészek bármelyike nem tartozik a készülékhez, vagy megsérült, kérjük, forduljon a kereskedőhöz.

Szolgáztatás

A csiszológép be- és kikapcsolása



1. Sebességszabályozó és kapcsoló

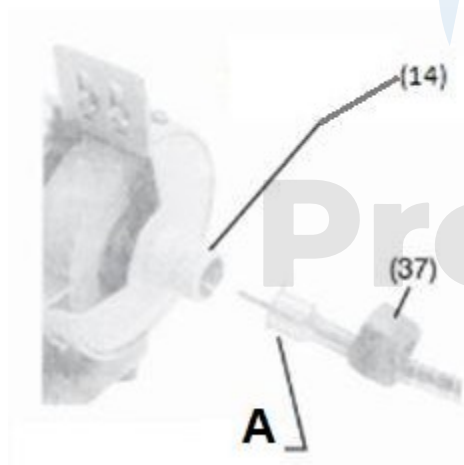
1. Helyezze a dugót (36) egy elektromos aljzatba.
2. A csiszológép motorjának elindításához forgassa el a szabályozógombot az óramutató járásával megegyező irányba, és beállította a sebességet.
3. A kikapcsoláshoz forgassa a szabályozógombot az óramutató járásával ellentétes irányba, amíg egy kattantást nem hall.
4. Soha ne hagyja bekapcsolva a darálót. Használaton kívül mindig kapcsolja ki a gépet.

A daráló működése

FIGYELMEZTETÉS: A csiszolókorong működés közben meglazulhat, és súlyos sérülést okozhat. Mindig ellenőrizze a csiszolókorongokat repedések vagy sérülések szempontjából.

1. A munkadarabot mindig lassan és óvatosan közelítse meg a köszörűkoronghoz.
2. A munkadarab nagyon gyorsan felmelegszik, ezért időnként tegye vízbe.
3. A nagy sebességű működésre szánt acéltárgyak, például fúrószárok köszörülésénél kerülni kell a túlmelegedést, mivel ez befolyásolhatja az acél keménységét.
4. Ne alkalmazzon erőt kis tárgyakra, például fúrószerszámokra vagy vésőkre, és ne nyomja őket nagy szögben a pengéhez, mert a munkadarab beakadhat a szerszámtartó és a penge közé.

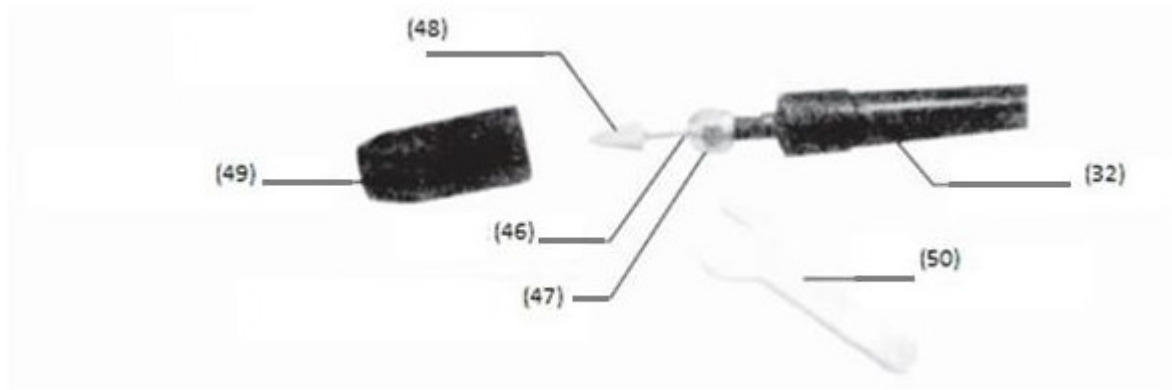
Köszörülés rugalmas tengellyel



A - Rugalmas tengely

Indítsa el a darálót kézzel.

1. Csatlakoztassa a tengelyt (32) a tárcsafedélhez (14). Szerelje össze és helyezze a tengelyt. A tengelyt lehet csak az egyik oldalról helyezze be a készülék.
2. Csatlakoztassa a tengelyanyát (37) a fedélhez.
3. Húzza ki a fogantyúfedelelet (49).
4. Lazítsa meg a szorítóanyát (47) a csavarkulccsal (50).
5. Helyezze be a végzáró sapkát (48) a fogantyúba (46), és húzza meg a rögzítőanyát.
6. Húzza ki a fogantyúfedelelet (49).
7. Fogja meg a tengely fogantyúját egyik kezével, a másikkal pedig



(48) Befejezés **(32)** Rugalmas tengely **(50)** Csavarkulcs
Rögzítőanya **(46)** Konzol

(47)

(49) Fogantyúfedél

MEGJEGYZÉS: Csiszoláskor mindig használjon ANSI által jóváhagyott védőszemüveget.

8. A munka befejeztével kapcsolja ki a csiszológépet, és várjon, amíg az leáll, mielőtt eltávolítaná a tengelyt.

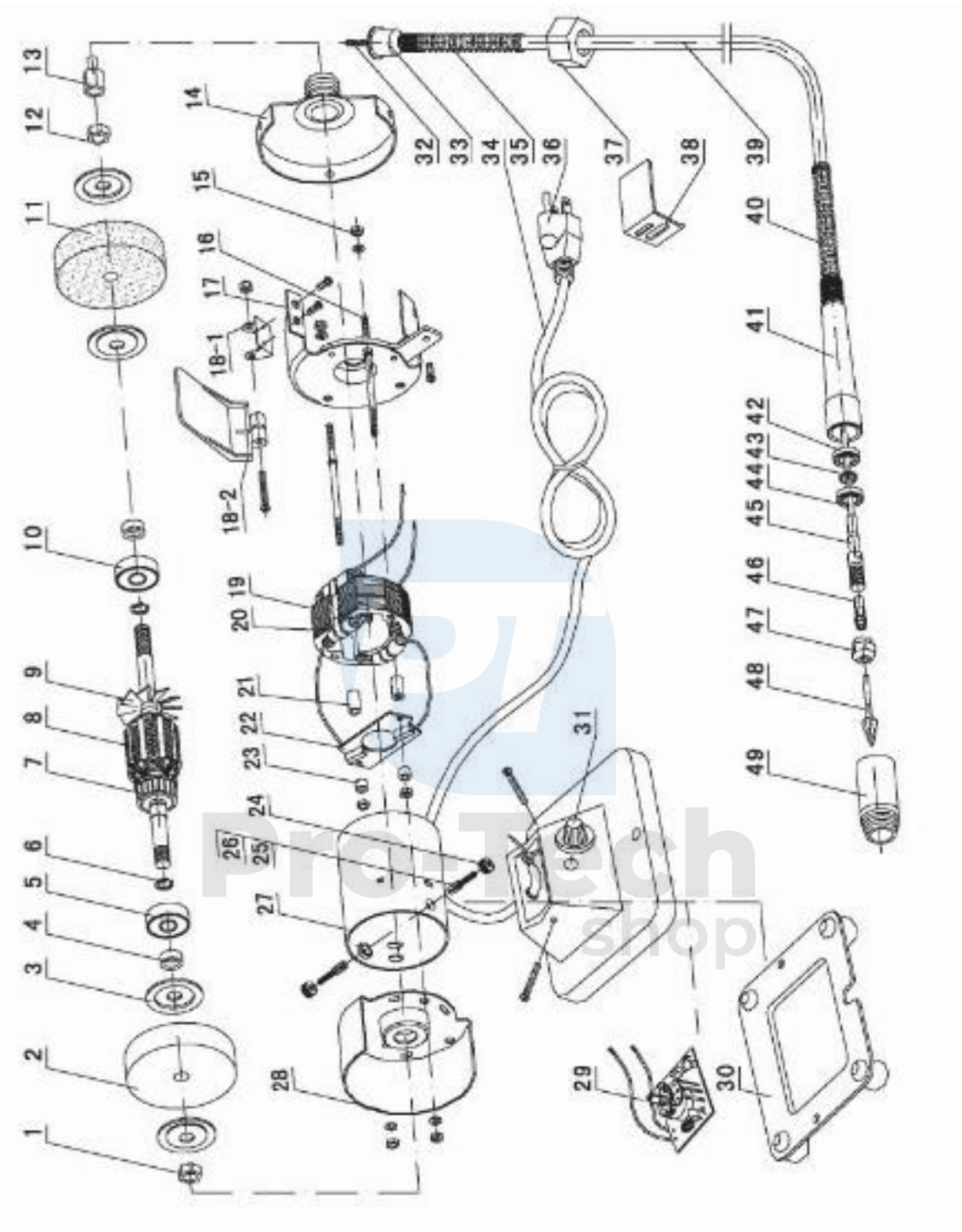
Pro-Tech
shop

Alkatrészek listája

Č.	Leírás	A	25		
			25	Kefe rugó	2
1	Bal oldali anya	1	26	Kefe	2
2	Polírozó kerék	1	27	Motorburkolat	1
3	Védőgyűrű	4	28	Pajzs	1
4	Pad	2	29	Kerületi lemez	1
5	Csapágyazás	1	30	Tartó	1
6	Gyűrű	2	31	Gomb	1
7	Rotor	1	32	Rugalmas tengely	1
8	Szerelvények	1	33	Adapter	1
9	Ventilátor	1	34	Kábel	1
10	Csapágyazás	1	35	Tavaszi	1
11	Csiszolókorong	1	36	Plug	1
12	A megfelelő anya	1	37	Rugalmas tengelykapcsoló anya	1
13	Szorítóanya	1	38	Tartó	1
14	Védőpajzs	1	39	Rugalmas tengely	1
15	Anya	6	40	Tavaszi	1
16	Csavar	2	41	Fogantyúfedél	1
17	Védőpajzs	1	42	Csapágyazás	1
18-1	Védőburkolat	1	43	Pad	1
18-2	Tartó	1	44	Csapágyazás	1
19	Anchor	1	45	Orsó	1
20	Clamp	2	46	Fogantyú	1
21	Kábelfedél	2	47	Rögzítőanya	1
22	Kefetartó	1	48	Befejezés	1
23	Kábelfedél	2	49	Fogantyúfedél	1
24	Kefe csavar	2	50	Kulcs	1

A gyártó és/vagy a forgalmazó az ebben a kézikönyvben található alkatrészlistát és összeszerelési ábrát csak tájékoztató jelleggel bocsátotta rendelkezésre. A gyártó vagy a forgalmazó semmilyen formában nem képviseli és nem garantálja, hogy a vásárló jogosult a termék javítására vagy cseréjére.

a termék bármely része. Valójában a gyártó és/vagy a forgalmazó kifejezetten kijelenti, hogy minden javítást és alkatrészcsereét képzett és engedéllyel rendelkező szakembereknek kell elvégezniük, nem pedig a vásárlónak. A vásárló vállalja az eredeti termék javításából és az alkatrészek cseréjéből, illetve az alkatrészek beszereléséből vagy cseréjéből eredő minden kockázatot és felelősséget.



Az elektromos termékeket nem szabad háztartási hulladékként ártalmatlanítani. Ezeket a kijelölt újrahasznosítási pontokon kell tárolni. Az elektromos berendezések tárolására vonatkozó információk a helyi hatóságoktól kaphatók.